

**CONCURSO PÚBLICO PARA
TÉCNICO-ADMINISTRATIVO****Edital nº 216/2018**

Nível Código

E 111**Cargo: ENGENHEIRO/ÁREA: ELETRÔNICA****CADERNO DE QUESTÕES****Instruções ao candidato – parte integrante do Edital – subitem 18.2**

1. Verifique se recebeu o **Caderno de Questões**, o **Cartão de Respostas** e a **Folha de Redação**.
2. Confira se o **Caderno de Questões** é referente ao cargo ao qual está concorrendo. Verifique se constam deste **Caderno**, de forma legível, 65 (sessenta e cinco) questões objetivas e a proposta de **Redação**, caso contrário notifique imediatamente ao Fiscal. Será eliminado do Concurso o candidato que realizar prova para um cargo diferente do qual concorre.
3. Verifique se seus dados conferem com os que aparecem no **Cartão de Respostas** e na **Folha de Redação**, caso contrário notifique imediatamente ao Fiscal. Leia atentamente as instruções contidas neles.
4. Cada questão objetiva proposta apresenta 5 (cinco) opções de respostas, sendo apenas uma correta.
5. No **Cartão de Respostas**, para cada questão, assinale apenas uma opção, pois atribuir-se-á pontuação zero a toda questão sem opção assinalada ou com mais de uma opção assinalada, ainda que dentre elas se encontre a correta.
6. Sob pena de eliminação do Concurso, na **Folha de Redação**, não faça qualquer registro que possa identificá-lo. Da mesma forma não é permitido que você faça uso de instrumentos auxiliares para cálculos e desenhos, ou porte qualquer dispositivo eletrônico, inclusive telefone celular, que sirva de consulta ou de comunicação.
7. O tempo para realização da Prova Objetiva e da Redação é de no mínimo **uma hora e trinta minutos** e no máximo **quatro horas e trinta minutos**. Os candidatos poderão levar o **Caderno de Questões**, faltando, no máximo, uma hora para o término da prova.
8. Durante a realização da prova será feita a coleta da impressão digital, colabore com o Fiscal.
9. Para preencher o **Cartão de Respostas** e a **Folha de Redação**, use apenas caneta esferográfica de corpo transparente e de ponta média com tinta azul ou preta.
10. Ao término da prova, entregue ao Fiscal o **Caderno de Questões**, a **Folha de Redação** e o **Cartão de Respostas** assinado. A não entrega do **Cartão de Respostas** e da **Folha de Redação**, implicará na sua eliminação do Concurso.
11. O Gabarito Preliminar será divulgado no dia 31 de março de 2019, a partir das 16 horas no endereço eletrônico do Concurso.
12. A imagem do **Cartão de Respostas**, contendo a assinatura, impressão digital e respostas assinaladas pelo candidato será divulgada no dia 10 de abril de 2019, a partir das 14 horas no endereço eletrônico do Concurso.

Após o aviso para o início da prova, o candidato deverá permanecer no local de realização da mesma por, no mínimo, noventa minutos.

Parte I: LÍNGUA PORTUGUESA

TEXTO 1

A DISCIPLINA DO AMOR

Lygia Fagundes Telles

Foi na França, durante a Segunda Grande Guerra: um jovem tinha um cachorro que todos os dias, pontualmente, ia esperá-lo voltar do trabalho. Postava-se na esquina, um pouco antes das seis da tarde. Assim que via o dono, ia correndo ao seu encontro e na maior alegria acompanhava-o com seu passinho saltitante de volta à casa. A vila inteira já conhecia o cachorro e as pessoas que passavam faziam-lhe festinhas e ele correspondia, chegava até a correr todo animado atrás dos mais íntimos. Para logo voltar atento ao seu posto e ali ficar sentado até o momento em que seu dono apontava lá longe.

Mas eu avisei que o tempo era de guerra, o jovem foi convocado. Pensa que o cachorro deixou de esperá-lo? Continuou a ir diariamente até a esquina, fixo o olhar naquele único ponto, a orelha em pé, atenta ao menor ruído que pudesse indicar a presença do dono bem-amado. Assim que anoitecia, ele voltava para casa e levava sua vida normal de cachorro, até chegar o dia seguinte. Então, disciplinadamente, como se tivesse um relógio preso à pata, voltava ao posto de espera. O jovem morreu num bombardeio, mas no pequeno coração do cachorro, não morreu a esperança. Quiseram prendê-lo, distraí-lo. Tudo em vão. Quando ia chegando aquela hora, ele disparava para o compromisso assumido, todos os dias.

Todos os dias, com o passar dos anos (a memória dos homens!), as pessoas foram se esquecendo do jovem soldado que não voltou. Casou-se a noiva com um primo. Os familiares voltaram-se para outros familiares. Os amigos para outros amigos. Só o cachorro já velhíssimo (era jovem quando o jovem partiu) continuou a esperá-lo na sua esquina.

As pessoas estranhavam, mas quem esse cachorro está esperando? Uma tarde (era inverno), ele lá ficou, o focinho voltado para aquela direção.

TELLES, Lygia Fagundes. A disciplina do amor. Disponível em: < <http://claricemenezes.com.br/2018/02/05/a-disciplina-do-amor/> >. Acesso em jan. 2019.

01 Considerando-se a organização do texto, a autora utiliza

- (A) os tempos do presente, na maior parte, aproximando-se dos fatos, como se tivesse recorrido a uma câmara de zoom, e aumentando, portanto, a tensão narrativa.
- (B) um narrador onisciente, em 3ª pessoa, na maior parte do texto, tendo em vista que revela ao leitor uma visão mais aproximada

da narrativa, com detalhes da relação de um cão com o seu dono.

- (C) um narrador em 1ª pessoa, a que corresponde o papel de personagem e a não onisciência da narrativa, como fica claro na passagem “Mas eu avisei que o tempo era de guerra” (linha 14).
- (D) o tipo textual descritivo, predominantemente, com o objetivo de qualificar, nomear e situar os seres do mundo, sob um ponto de vista estático, como se verifica na passagem “Foi na França, durante a Segunda Grande Guerra”. (linhas 1- 2).
- (E) o discurso direto, predominantemente, como é possível verificar na passagem: “As pessoas estranhavam, mas quem esse cachorro está esperando?” (linhas 37-38)

02 A palavra “disciplina” presente no título do texto faz referência

- (A) ao relógio preso à pata do cachorro.
- (B) à pontualidade dos animais domésticos.
- (C) à fidelidade de um cachorro a seu dono.
- (D) ao amor que existe entre o cão e o jovem.
- (E) à atitude das pessoas de irem todos os dias ao trabalho.

03 A partir da leitura da passagem “Então, disciplinadamente, como se tivesse um relógio preso à pata (...)” (linhas 22-23), é possível inferir que

- (A) o cachorro, assim que anoitecia, voltava para casa e levava sua vida normal de cachorro, até chegar o dia seguinte quando o dono retornava.
- (B) o cachorro tinha um relógio preso ao corpo para esperar o dono sempre no mesmo horário.
- (C) os animais, apesar de irracionais, são muito espertos e conseguem saber reconhecer as horas.
- (D) as pessoas da vila conheciam o cachorro e faziam-lhe festinhas sempre no mesmo horário, para que ele soubesse a hora de esperar pelo dono.
- (E) o cachorro sempre esperava seu dono no mesmo horário.

04 A passagem “Uma tarde (era inverno), ele lá ficou, o focinho voltado para aquela direção.” (linhas 38-39) revela que o cachorro

- (A) morreu esperando o dono.
- (B) pressentia que o dono estava voltando.
- (C) continuou a esperar pelo dono todos os dias, no mesmo horário.
- (D) gostava de receber os afagos das pessoas que passavam por ele.
- (E) não queria perder cada movimento do retorno de seu dono.

05 A palavra “festinhas”, no texto, significa uma

- (A) pequena festa.
- (B) reunião divertida.
- (C) brincadeira alegre.
- (D) reunião de cachorros.
- (E) brincadeira sem importância.

06 A expressão “aquela direção” da passagem “(...) o focinho voltado para **aquela** direção.” (linha 39) refere-se

- (A) à esquina.
- (B) à praça da vila.
- (C) ao ponto de onde o jovem vinha.
- (D) ao lugar onde aconteceu a guerra.
- (E) à casa onde o jovem e o cão moravam.

07 O termo destacado em “Casou-se a noiva com um primo” (linha 32) exerce a função sintática de

- (A) sujeito.
- (B) objeto direto.
- (C) adjunto adnominal.
- (D) complemento nominal.
- (E) objeto indireto.

08 No trecho “... acompanhava-o com seu passinho saltitante de volta à casa”, a forma verbal destacada encontra-se no mesmo tempo verbal que a seguinte também sublinhada:

- (A) “Uma tarde (era inverno), ele lá ficou...”
- (B) “A vila inteira já conhecia o cachorro...”
- (C) “Pensa que o cachorro deixou de esperá-lo?”
- (D) “Os familiares voltaram-se para outros familiares.”
- (E) “(...) como se tivesse um relógio preso à pata (...)”

09 O trecho “O jovem morreu num bombardeio, mas no pequeno coração do cachorro, não morreu a esperança.” pode ser reescrito da seguinte forma, sem perda de sentido:

- (A) Como o jovem morreu num bombardeio, no pequeno coração do cachorro, não morreu a esperança.
- (B) Já que o jovem morreu num bombardeio, no pequeno coração do cachorro, não morreu a esperança.
- (C) O jovem morreu num bombardeio, portanto no pequeno coração do cachorro, não morreu a esperança.
- (D) O jovem morreu num bombardeio, embora no pequeno coração do cachorro, não tenha morrido a esperança.

(E) O jovem morreu num bombardeio, entretanto no pequeno coração do cachorro, não morreu a esperança.

10 No trecho “Só o cachorro já velhíssimo (era jovem quando o jovem partiu) continuou a esperá-lo na sua esquina”, as duas ocorrências do termo “jovem” exercem, respectivamente, as funções sintáticas de

- (A) predicativo e sujeito.
- (B) sujeito e objeto direto.
- (C) objeto direto e predicativo.
- (D) sujeito e adjunto adnominal.
- (E) adjunto adnominal e objeto direto.

TEXTO 2 (Editado)

A pesquisa científica sobre os efeitos terapêuticos da relação entre seres humanos e animais de estimação começou nos Estados Unidos em meados de 1960. Depois de muitos estudos e observação, ficaram claros os benefícios que são gerados nessa interação. Pensando nisso, a Associação Brasileira da Indústria de Produtos para Animais de Estimação (Abinpet) possui um Grupo de Estudos sobre a Interação Humano e Animal (GE-INTERHA) para fomentar pesquisas que demonstrem a importância dos animais de estimação para a qualidade de vida das pessoas.

Essa convivência, segundo pesquisadores, é capaz de melhorar a autoestima, diminuir problemas do coração e auxiliar a família na diminuição do estresse, na queda da pressão em hipertensos e, principalmente, de melhorar a interação social.

Em um estudo realizado recentemente, ficou comprovado que, em geral, as famílias que têm animais de estimação gastam menos com remédios. Além disso, foi criada a Terapia Assistida por Animais, que pode ser aplicada em diferentes casos médicos, com grandes melhorias para os pacientes. Alguns casos mais conhecidos são os tratamentos de idosos e de crianças com paralisia cerebral, autismo ou hiperatividade.

Os cães e gatos são muito usados, pois são os animais mais próximos do ser humano. As suas visitas causam melhoras sociais, emocionais, físicas e cognitivas de pacientes em tratamento. Acariciar um animal, por si só, já ajuda o paciente a relaxar. Cães e gatos também servem como companhia para idosos solitários, evitando casos de depressão.

A relação entre seres humanos e animais de estimação. Jornal Cruzeiro do Sul, 24/05/13. Disponível em < <https://www2.jornalcruzeiro.com.br/materia/474869/a-relacao-entre-seres-humanos-e-animais-de-estimacao>>. Acesso em jan. 2019. (Adaptado)

- 11 É correto afirmar que o Texto 2
- (A) elenca vários benefícios entre o ser humano e os animais, dentre eles, a diminuição da pressão arterial em pessoas propensas à hipertensão.
 - (B) defende que os animais são solitários e, por isso, precisam da companhia dos humanos.
 - (C) contextualiza o Texto 1, ao asseverar que os animais domésticos evitam casos de depressão entre humanos.
 - (D) vai de encontro ao tema do Texto 1, ao considerar que há efeitos terapêuticos na relação entre seres humanos e animais.
 - (E) ratifica que é possível uma relação de amizade entre animal e ser humano.

12 Sob ponto de vista da Morfologia, a palavra formada pelo mesmo processo de formação do termo “tratamento” é

- (A) ajuda.
- (B) cerebral.
- (C) hipertenso.
- (D) autoestima.
- (E) estresse

13 Dentre as ocorrências da palavra “que”, em destaque nos trechos a seguir, todas são classificadas como pronome relativo, EXCETO

- (A) “(...) ficaram claros os benefícios **que** são gerados nessa interação.”
- (B) “(...) pesquisas **que** demonstrem a importância dos animais de estimação para a qualidade de vida das pessoas.”
- (C) “(...) foi criada a Terapia Assistida por Animais, **que** pode ser aplicada em diferentes casos médicos, com grandes melhorias para os pacientes.”
- (D) “(...) ficou comprovado **que**, em geral, as famílias que têm animais de estimação gastam menos com remédios.”
- (E) “(...) ficou comprovado que, em geral, as famílias **que** têm animais de estimação gastam menos com remédios.”

14 No trecho “Além disso, foi criada a Terapia Assistida por Animais, que pode ser aplicada em diferentes casos médicos, com grandes melhorias para os pacientes”, a palavra sublinhada pode ser substituída por

- (A) onde.
- (B) cuja.
- (C) aonde.
- (D) a qual.
- (E) na qual.

15 As palavras “pesquisa”, “capaz” e “social”, ao serem flexionadas em número, passam por processos ligeiramente diferentes. Outras formas nominais flexionadas da mesma maneira são, respectivamente,

- (A) “cerebral”, “ser” e “vida”.
- (B) “vida”, “ser” e “animal”.
- (C) “cão”, “paciente” e “animal”.
- (D) “cão”, “cerebral” e “paciente”.
- (E) “paciente”, “vida” e “cão”.

Parte II: NOÇÕES DE ADMINISTRAÇÃO PÚBLICA

16 O ato de orçar dentro do serviço público é caracterizado pelo programa de trabalho, que define qualitativamente a programação orçamentária e deve responder, de maneira clara e objetiva, às perguntas clássicas que caracterizam esse ato. Sendo assim, dentro da programação qualitativa, no bloco da estrutura Classificação por Esfera, item da estrutura Esfera Orçamentária, a pergunta clássica a ser respondida é:

- (A) quem é o responsável por fazer?
- (B) em que áreas de despesa a ação governamental será realizada?
- (C) qual é o tema da política pública?
- (D) o que será entregue pela política pública?
- (E) em qual orçamento?

17 A estimativa do montante necessário para o desenvolvimento da ação orçamentária, no Orçamento Público, é uma atribuição da dimensão:

- (A) do capital.
- (B) física.
- (C) financeira.
- (D) patrimonial.
- (E) contábil.

18 De acordo com a classificação funcional da despesa, o maior nível de agregação das diversas áreas de atuação do setor público e que reflete a competência institucional do órgão, como, por exemplo, cultura, educação, saúde, defesa, que guarda relação com os respectivos Ministérios, é a definição de:

- (A) esfera.
- (B) programa.
- (C) ação.
- (D) função.
- (E) elemento de despesa.

19 É da iniciativa do Poder Executivo a Lei Orçamentária Anual que compreenderá os orçamentos:

- (A) fiscal, de investimento e da seguridade social.
- (B) de outras despesas correntes e de capital.
- (C) de pessoal, outras despesas correntes e de capital.
- (D) federal, estadual e municipal.
- (E) monetário e econômico.

20 A Universidade Federal Fluminense - UFF, no seu orçamento anual, tem fixadas as despesas com aquisição de auxílio-alimentação e auxílio-transporte que, no Grupo de Natureza de Despesas (GND), são classificadas como:

- (A) pessoal e encargos sociais.
- (B) outras despesas correntes.
- (C) investimentos.
- (D) inversões financeiras.
- (E) vantagens e direitos.

21 A Lei de Diretrizes Orçamentárias (LDO) apresentará a orientação para a elaboração da Lei Orçamentária Anual (LOA), mas suas faculdades vão além dessa orientação. A seguir estão elencadas algumas outras atribuições da LDO, EXCETO:

- (A) dispor sobre as alterações na legislação tributária.
- (B) expressar as metas da administração pública federal.
- (C) estabelecer a estrutura e organização dos órgãos públicos.
- (D) estabelecer a política de aplicação das agências financeiras oficiais de fomento.
- (E) expressar as prioridades da administração pública federal.

22 A fiscalização contábil, financeira, orçamentária, operacional e patrimonial da União e das entidades da administração direta e indireta, quanto à legalidade, legitimidade, economicidade, aplicação das subvenções e renúncia de receitas, será exercida pelo Congresso Nacional, mediante controle externo, e pelo sistema de controle interno de cada poder. O controle externo, a cargo do Congresso Nacional, será exercido com o auxílio:

- (A) do Ministério Público Federal.
- (B) do Tribunal de Contas da União.
- (C) do Supremo Tribunal de Justiça.
- (D) da Controladoria Geral da União.
- (E) da Secretaria de Orçamento e Finanças.

23 O Ministério Público (MP) é uma instituição permanente, essencial à função jurisdicional do Estado. Os princípios institucionais do MP são:

- (A) a unidade, a indivisibilidade e a independência funcional.
- (B) a pluralidade, a divisibilidade e a dependência.
- (C) a liberdade, a igualdade e a fraternidade.
- (D) a universalidade, a exclusividade e a periodicidade.
- (E) a responsabilidade, a eficiência e a eficácia.

24 De acordo com o princípio orçamentário da periodicidade, o período de tempo ao qual se referem a previsão das receitas e a fixação das despesas é denominado de:

- (A) ano civil.
- (B) intervalo orçamentário e financeiro.
- (C) ano orçamentário.
- (D) exercício financeiro.
- (E) período contábil.

25 A etapa da receita orçamentária que, além de ser base para se estimarem as necessidades de financiamento do governo, antecede a fixação do montante de despesas que irá constar nas leis de orçamento, consiste na etapa:

- (A) da arrecadação.
- (B) do recolhimento.
- (C) da execução.
- (D) do lançamento.
- (E) da previsão.

26 As receitas do Governo Federal podem ser divididas em primárias e financeiras de acordo com a classificação por identificador de resultado primário. As receitas primárias advêm dos tributos, das contribuições sociais, das concessões, dos dividendos recebidos pela União, doações e convênios e outras receitas primárias. Esse tipo de receita refere-se, predominantemente, às:

- (A) receitas de capital.
- (B) receitas correntes.
- (C) transferências de capital.
- (D) operações de crédito.
- (E) receitas de capital intraorçamentárias.

27 É permitida, de acordo com a legislação, para as despesas contratuais e outras, sujeitas a parcelamento, a emissão de empenho do tipo:

- (A) global.
- (B) estimativo.
- (C) ordinário.
- (D) simples.
- (E) desmembrado.

28 Na codificação: 3.3.90.18.00, pode-se identificar uma determinada classificação da despesa por natureza, sendo sua identificação pelos dígitos e seus correspondentes níveis. O 1º dígito identifica a Categoria Econômica, o 2º dígito identifica o Grupo de Despesa, o 3º e 4º dígitos identificam a Modalidade de Aplicação, o 7º e 8º dígitos identificam o Subelemento da Despesa. O 5º e 6º dígitos são responsáveis por indicar o nível de despesa denominado:

- (A) função da despesa.
- (B) aplicação da despesa.
- (C) elemento de despesa.
- (D) execução da despesa.
- (E) fonte da despesa.

29 Receitas públicas, em sentido amplo, são ingressos de recursos financeiros nos cofres públicos, que se desdobram em receitas orçamentárias, quando representam disponibilidades de recursos financeiros para o erário, e ingressos extraorçamentários, quando representam:

- (A) receitas de serviços.
- (B) transferências correntes.
- (C) contribuições.
- (D) receitas correntes intraorçamentárias.
- (E) apenas entradas compensatórias.

30 De acordo com a Lei 4.320/64, o ato da repartição competente verificar a procedência do crédito fiscal e a pessoa que lhe é devedora, e inscrever o débito desta, é a definição para o estágio da receita pública denominado de:

- (A) recolhimento
- (B) recebimento.
- (C) previsão
- (D) lançamento.
- (E) arrecadação.

Parte III: CONHECIMENTOS ESPECÍFICOS

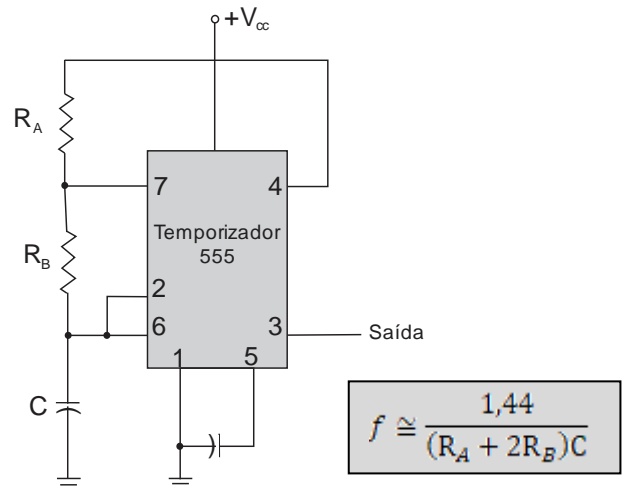
31 Considere a seguinte situação: uma rede local possui muitas estações ligadas a um mesmo barramento. Deseja-se dividi-la em duas partes para aliviar o tráfego do barramento. Neste caso, pode-se solucionar com o emprego de um equipamento de rede denominado:

- (A) Hub.
- (B) Bridge.
- (C) Switch.
- (D) Router.
- (E) Gateway.

32 Um retificador trifásico em ponte alimentado por 220 V_{ef} está conectado a uma carga de 11 Ω. Nessas condições, o valor eficaz da corrente em cada diodo é:

- (A) 9,2 A.
- (B) 9,5 A.
- (C) 12,5 A.
- (D) 15,6 A.
- (E) 18,4 A.

33 Analise o circuito multivibrador astável abaixo:



Considere $R_A=R_B=5,0 \text{ k}\Omega$ e $C=0,2 \text{ }\mu\text{F}$.

O período total do temporizador, em milissegundos, vale:

- (A) 1,0.
- (B) 1,2.
- (C) 2,1.
- (D) 3,0.
- (E) 3,2.

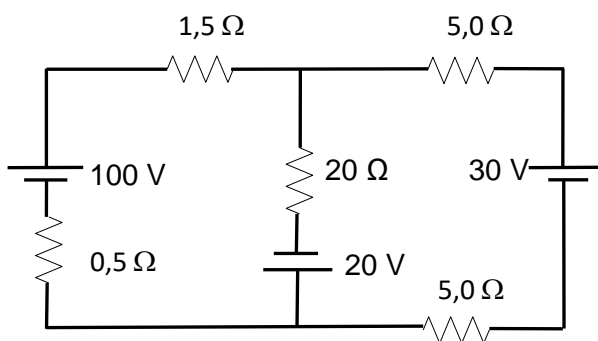
34 A relação entre as amplitudes do sinal modulante e da portadora, extremamente importante na determinação da forma de onda do sinal modulado, denomina-se:

- (A) índice de modulação.
- (B) índice de distorção.
- (C) espectro de potência do sinal.
- (D) espectro de amplitude do sinal.
- (E) valor instantâneo da função.

35 Segundo a NR-6, cabe ao empregador, quanto ao EPI, dentre outras providências:

- (A) fazer constar do EPI o número do lote de fabricação.
- (B) cadastrar o EPI junto ao órgão nacional competente em matéria de segurança e saúde no trabalho.
- (C) providenciar a avaliação da conformidade do EPI no âmbito do SINMETRO.
- (D) responsabilizar-se pela guarda e conservação.
- (E) responsabilizar-se pela higienização e manutenção periódica.

36 Considere o circuito de corrente contínua abaixo:



O valor da corrente que passa pelo resistor de $20\ \Omega$ é:

- (A) 1,0 A
- (B) 10 A.
- (C) 5,0 A.
- (D) 1,5 A.
- (E) 4,0 A

37 Redes Wi-Fi se tornaram populares pela mobilidade que oferecem e pela facilidade de instalação e de uso em diferentes tipos de ambientes.

O mecanismo de segurança utilizado para melhorar a segurança na conexão Wi-Fi é chamado de:

- (A) Firewall.
- (B) WPA2.
- (C) algoritmo RSA.
- (D) cifrao DES.
- (E) protocolo PAP.

8 De acordo com a Norma ABNT NBR 12693:2013, a capacidade extintora de um extintor portátil, contendo carga de dióxido de carbono (CO_2) para que se constitua uma "unidade extintora", é no mínimo de:

- (A) 2-A:20-B:C
- (B) 20-B:C
- (C) 2-A:10-B
- (D) 5-B:C
- (E) 2-A

39 Os inversores de frequência apresentam funções programáveis que permitem configurar o sistema de acionamento de acordo com as necessidades do usuário. A função utilizada para evitar a parada do motor em sobrecargas instantâneas é a:

- (A) limitação da corrente máxima de saída.
- (B) frequência de chaveamento.
- (C) rampa de aceleração e desaceleração.
- (D) corrente de sobrecarga do motor.
- (E) frenagem regenerativa.

40 O objetivo de uma estrutura de protocolos de redes em níveis é delimitar e isolar funções de comunicações a camadas. Nesse sentido, o objetivo do nível de ligação é:

- (A) isolar dos níveis superiores a parte de transmissão da rede.
- (B) detectar e opcionalmente corrigir erros que porventura ocorram no nível físico.
- (C) estabelecer e manter conexões entre processos.
- (D) realizar transformações adequadas aos dados.
- (E) fornecer ao nível de transporte uma independência quanto às considerações de chaveamento e roteamento.

41 Dentre os padrões de televisão digital mais difundidos, é correto afirmar que o padrão:

- (A) ATSC produz imagens *widescreen* com proporção de 16:9 de até 1920×1080 pixels de tamanho, resolução *Full HD*; entretanto vários tamanhos diferentes são suportados.
- (B) DVB foi adotado em escala mundial e com o surgimento do padrão ISDB, que o superou em alguns pontos, o grupo do Projeto DVB decidiu estudar opções para melhorar os padrões DVB existentes, o que culminou com a sua desativação.
- (C) DTMB, *Digital Terrestrial Multimedia Broadcast*, é atualmente usado em alguns países da Europa, inclusive no Brasil.
- (D) ISDB, criado a partir de melhoramentos do ISDB-T, foi escolhido como Sistema Americano de Televisão Digital.
- (E) ADTB-T foi desenvolvido na Coreia do Sul como parte de um projeto nacional de TI, proposto pela Academia de Ciências da Radiodifusão.

42 De acordo com a NR-35, considera-se trabalhador capacitado para trabalho em altura aquele que foi submetido e aprovado em treinamento, teórico e prático, com carga horária mínima de:

- (A) 40 horas.
- (B) 36 horas.
- (C) 30 horas.
- (D) 12 horas.
- (E) 8 horas.

43 A principal função de um inversor de frequência é a variação da velocidade em um motor elétrico. Dentre as formas de promoção dessa variação de velocidade, aquela que é muito útil quando se deseja fazer um controle da velocidade sem o uso das entradas analógicas, ou através de botoeiras localizadas em um painel local, é denominada acionamento:

- (A) pela fonte de tensão ou corrente externas.
- (B) por bloco IHM.
- (C) pela função *multispeed*.
- (D) por potenciômetro eletrônico.
- (E) pelas entradas digitais.

44 Meio de transmissão é a conexão física entre as estações da rede. Geralmente eles diferem com relação à faixa passante, potencial para conexão ponto a ponto ou multiponto, limitação geográfica devido à atenuação característica do meio, imunidade a ruído, custo disponibilidade de componentes e confiabilidade. São meios físicos normalmente menos empregados em redes locais:

- (A) fibras óticas.
- (B) radiodifusão e microondas.
- (C) cabo coaxial.
- (D) par trançado.
- (E) rede de telefonia e de televisão.

45 De acordo com a NR-9, a avaliação quantitativa deverá ser realizada sempre que necessária para também:

- (A) identificar as funções e determinar o número de trabalhadores expostos.
- (B) identificar as possíveis trajetórias e os meios de propagação dos agentes no ambiente de trabalho.
- (C) subsidiar o equacionamento das medidas de controle.
- (D) localizar as possíveis fontes geradoras.
- (E) apontar os possíveis danos à saúde relacionados aos riscos identificados, disponíveis na literatura técnica.

46 Sobre o TRIAC, analise as afirmativas abaixo.

- I Pode ser utilizado para controle de fase de tensão alternada.
- II Conduz corrente em ambos os sentidos.
- III Em cada semiciclo deve ser aplicada tensão no gatilho no instante em que o disparo for desejado.

Das afirmativas acima:

- (A) apenas I e II estão corretas.
- (B) apenas I e III estão corretas.
- (C) todas estão corretas.
- (D) apenas II está correta.
- (E) apenas III está correta.

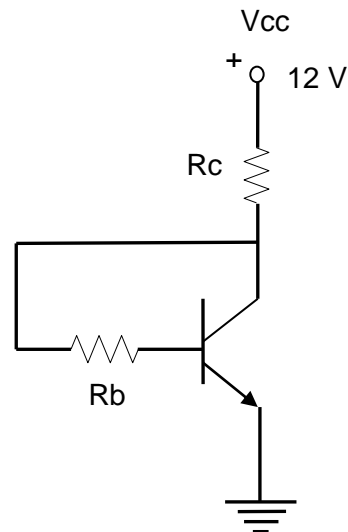
47 Analise o ícone abaixo referente ao AutoCAD.



Tal símbolo se refere ao comando:

- (A) EXTEND.
- (B) ARC.
- (C) UCS.
- (D) SCALE.
- (E) OFFSET.

48 Analise o circuito abaixo.



Dados:

$$V_{ce} = 0,5 V_{cc}$$

$$V_{be} = 0,7 V$$

$$\beta = 100$$

Considerando que a potência máxima dissipada entre o coletor e o emissor vale 480 mW, os valores de R_b e R_c , em Ω , valem respectivamente:

- (A) 120 e 10600.
- (B) 75 e 6625.
- (C) 10600 e 120.
- (D) 12000 e 75.
- (E) 6625 e 75.

49 O protocolo TCP/IP foi criado visando atender a necessidade de endereçamentos e de interconexão de redes. Nesse sentido, analise as afirmativas abaixo.

- I O número máximo de blocos de dados do TCP enviados na sequência, sem esperar a confirmação de recepção da outra porta, é chamado de "tamanho da janela".
- II O número de sequência do bloco TCP é gerado pela soma dos *bytes* transmitidos.
- III Os blocos (datagramas) podem ser enviados por rotas diferentes e fora de ordem, sendo sequenciados e confirmados no destino.

Das afirmativas acima:

- (A) apenas I e II estão corretas.
- (B) apenas I e III estão corretas.
- (C) todas estão corretas.
- (D) apenas II está correta.
- (E) apenas III está correta.

50 O princípio da demodulação do sinal AM-SSB é de simplesmente submeter o sinal modulado a uma:

- (A) oscilação da portadora.
- (B) conversão síncrona de frequência.
- (C) filtragem mecânica.
- (D) realimentação no transceptor.
- (E) supressão da banda lateral.

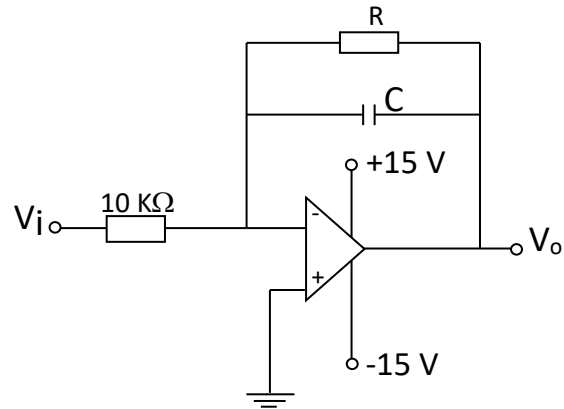
51 Sobre os métodos de disparos do SCR, aquele que provoca um aumento das correntes I_{CB01} e I_{CB02} , com o qual possibilita o estabelecimento da realimentação, de modo que o produto $\beta_1 \cdot \beta_2$ tenda à unidade e leve o SCR ao estado de condução, é denominado disparo por:

- (A) irradiação.
- (B) variação da tensão.
- (C) aumento de temperatura.
- (D) fótons.
- (E) sobretensão.

52 Ao escrever um texto em HTML, a formatação não é interpretada, ou seja, é preciso incluir comandos de quebra de linha, parágrafo e de texto pré-formatado. Nesse sentido, o comando **
**:

- (A) termina um parágrafo (pula duas linhas).
- (B) inicia um parágrafo de texto.
- (C) coloca um texto pré-formatado.
- (D) termina uma linha de texto (pula para próxima linha).
- (E) interpreta o HTML como se fosse texto puro (.txt).

53 No circuito a seguir:



Admitir: $C = 796 \text{ pF}$, $A_{Vf} = -10$.

Nesses termos, a frequência de corte vale:

- (A) 1,2 kHz.
- (B) 1,5 kHz.
- (C) 2,0 kHz.
- (D) 2,4 kHz.
- (E) 2,5 kHz.

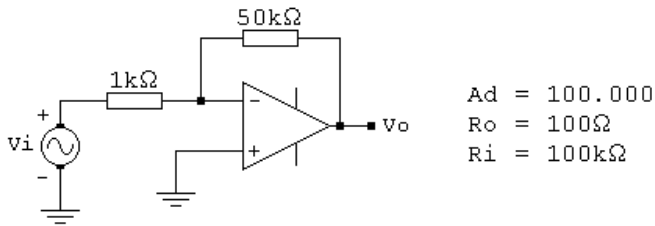
54 O dispositivo lógico programável que possui uma arquitetura baseada em blocos lógicos configuráveis, chamados de *CLB* (*Configuration Logical Blocks*), formados por portas lógicas e *flip-flops* que implementam funções lógicas, é denominado:

- (A) PROM.
- (B) CPLD.
- (C) PAL.
- (D) PLA.
- (E) FPGA.

55 Conforme preconiza a NR-10, devem constituir e manter o Prontuário de Instalações Elétricas os estabelecimentos com carga instalada superior a:

- (A) 75 kW.
- (B) 50 kW.
- (C) 45 kW.
- (D) 60 kW.
- (E) 100 kW.

56 Observe o circuito abaixo.



$$\begin{aligned} A_d &= 100.000 \\ R_o &= 100\Omega \\ R_i &= 100k\Omega \end{aligned}$$

Assim sendo, o valor da impedância de saída vale:

- (A) 0,15 Ω .
- (B) 0,12 Ω .
- (C) 0,10 Ω .
- (D) 0,08 Ω .
- (E) 0,05 Ω .

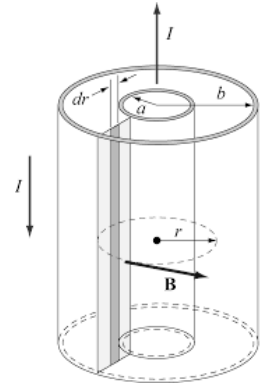
57 Observe a planilha abaixo.

ITEM	DESCRIÇÃO DO ITEM	UNID.	QUANT.	PREÇO UNITÁRIO	PREÇO PROPOSTO (R\$)		
					UNITÁRIO	SERVIÇO	TOTAL
1	SUBESTAÇÃO						
5	1.1 ESCAVAÇÃO MANUAL DE VALA	M³	23,40	R\$ 82,04	82,04	1.919,74	
6	1.2 ELETRODUTO RÍGIDO ROSCÁVEL, PVC, DN 110 MM	M	30,00	R\$ 46,46	46,46	1.393,80	
7	1.3 ÁTERRO COM AREIA COM ADENSAMENTO	M³	1,00	R\$ 79,93	79,93	79,93	
8	1.4 RECOMPOSIÇÃO DE PAVIMENTAÇÃO	M²	30,00	R\$ 18,98	18,98	569,40	
9	1.5 PISO EM CONCRETO 20 MPA	M²	30,00	R\$ 48,17	48,17	1.445,10	
10	1.6 DISJUNTOR TERMOMAGNETICO TRIPOLAR EM CAIXA MOLDADA 175 A 225A 240V	UN	2,00	R\$ 540,59	540,59	1.081,18	
11	1.7 CABO DE COBRE FLEXÍVEL ISOLADO, 95 MM², ANTI-CHAMA 0,6/1,0 KV, PARA DISTRIBUIÇÃO	M	90,00	R\$ 57,77	57,77	5.199,30	
12	1.8 CABO DE COBRE FLEXÍVEL ISOLADO, 70 MM², ANTI-CHAMA 450/750 V, PARA DISTRIBUIÇÃO	M	30,00	R\$ 44,39	44,39	1.331,70	
13	1.9 CABO DE COBRE FLEXÍVEL ISOLADO, 35 MM², ANTI-CHAMA 450/750 V, PARA DISTRIBUIÇÃO	M	30,00	R\$ 22,56	22,56	676,80	

Para que a célula assinalada I11 apresente a soma do maior e do menor valor dos preços unitários dos condutores, a fórmula que deverá ser digitada na mesma célula é:

- (A) =SOMA(E12+E13)
- (B) =SOMA(E11;E13)
- (C) =SOMA[E11;E12;E13]
- (D) =SOMA(E11;E13)
- (E) =SOMA(E11+E12)

58 A figura abaixo representa um condutor coaxial de raios a e b.



A expressão que determina a indutância por unidade de comprimento do condutor acima é:

- (A) $\frac{\mu_0 i}{2\pi} \ln \frac{b}{a}$
- (B) $\frac{\mu_0}{2\pi} \ln(b-a)$
- (C) $\frac{\mu_0 i}{2\pi} \ln(b-a)$
- (D) $\frac{\mu_0 i}{2\pi} \ln \frac{a}{b}$
- (E) $\frac{\mu_0}{2\pi} \ln \frac{b}{a}$

59 O avanço da eletrônica de potência permitiu o desenvolvimento de conversores de frequência com dispositivos de estado sólido. Inicialmente com tiristores e atualmente com transistores, mas especificamente o:

- (A) MOSFET.
- (B) BJT.
- (C) UJT.
- (D) JFET.
- (E) IGBT.

60 A NR-18 estabelece requisitos para plataforma de trabalho com sistema de movimentação vertical em pinhão e cremalheira e plataformas hidráulicas. Com relação à ancoragem da torre, esta é obrigatória quando a altura for superior a:

- (A) 2 metros.
- (B) 4 metros.
- (C) 5 metros.
- (D) 9 metros.
- (E) 12 metros.

61 Segundo a Lei 8666/1993, o valor máximo vigente da contratação para obras e serviços de engenharia por dispensa de licitação, desde que não se refira à parcela de uma mesma obra ou serviço ou ainda para obras e serviços da mesma natureza e no mesmo local que possam ser realizadas conjunta e concomitantemente, NÃO deve exceder a:

- (A) R\$ 8.000,00.
- (B) R\$ 15.000,00.
- (C) R\$ 17.600,00.
- (D) R\$ 33.000,00.
- (E) R\$ 150.000,00.

62 Considere a tabela da verdade abaixo.

A	B	C	S
0	0	0	1
0	0	1	0
0	1	0	1
0	1	1	0
1	0	0	1
1	0	1	1
1	1	0	1
1	1	1	0

A expressão que executa a tabela acima é:

- (A) $S = A\bar{B} + \bar{C}$
- (B) $S = \overline{AB + C}$
- (C) $S = AB + \bar{C}$
- (D) $S = \overline{A\bar{B}} + C$
- (E) $S = AB + C$

63 A União poderá explorar o serviço de radiodifusão de sons e imagens em tecnologia digital, observadas as normas de operação compartilhada a serem fixadas pelo Ministério das Comunicações, dentre outros, para transmissão:

- (A) do canal do Poder Executivo: para transmissão de atos, trabalhos, projetos, sessões e eventos do Poder Executivo.
- (B) do canal de Educação: para transmissão de programações das comunidades locais, bem como para divulgação de atos, trabalhos,

- (C) projetos, sessões e eventos dos poderes públicos federal, estadual e municipal.
- (C) do canal de Cultura: para transmissão destinada ao desenvolvimento e aprimoramento, entre outros, do ensino à distância de alunos e capacitação de professores.
- (D) do canal de Cidadania: para transmissão destinada a produções culturais e programas regionais.
- (E) do canal de esportes: para transmissão destinada ao desenvolvimento e aprimoramento e incentivo às competições multiesportivas olímpicas e paraolímpicas.

64 De acordo com a NR-15, Anexo XIV, as atividades que envolvem exposição permanente a agentes biológicos terão direito à insalubridade de grau máximo, dentre outras atividades, aqueles que trabalham:

- (A) em hospitais, serviços de emergência, enfermarias, ambulatórios, postos de vacinação e outros estabelecimentos destinados aos cuidados da saúde humana.
- (B) com pacientes em isolamento por doenças infecto-contagiosas, bem como objetos de seu uso, não previamente esterilizados.
- (C) em hospitais, ambulatórios, postos de vacinação e outros estabelecimentos destinados ao atendimento e tratamento de animais.
- (D) em gabinetes de autópsias, de anatomia e histoanatomopatologia.
- (E) nos laboratórios de análise clínica e histopatologia.

65 Em termos de segurança de redes, a ferramenta denominada Hids foi desenvolvida para:

- (A) prevenir a invasão no sistema.
- (B) monitorar as modificações nos arquivos.
- (C) detectar invasão do sistema.
- (D) detectar intrusão no sistema.
- (E) esconder as informações no sistema.

Parte IV: PROVA DE REDAÇÃO

Instruções

- 1 O texto deve ser escrito na modalidade culta da Língua Portuguesa.
- 2 O rascunho da Redação deve ser feito no espaço apropriado.
- 3 O texto definitivo deve ser escrito à tinta, na folha própria, entre 20 e 25 linhas.
- 4 A redação que apresentar cópia dos textos da Proposta de Redação ou do Caderno de Questões terá o número de linhas copiadas desconsiderado para efeito de correção.
- 5 Em qualquer das situações expressas a seguir, será atribuída a nota zero à redação que:
 - 5.1 tiver menos de 20 linhas;
 - 5.2 fugir ao tema ou que não atender ao tipo dissertativo–argumentativo;
 - 5.3 apresentar identificação do participante;
 - 5.4 apresentar termos inadequados, tais como: vocabulário ofensivo, vulgar e/ou obsceno, receitas culinárias, orações, pedidos de ajuda, súplicas, ameaças, protestos, desenhos etc.

TEXTO 1



Disponível em: < <https://direitodetodos.com.br/todos-sao-iguais-perante-a-lei/>> Acesso em jan. 2019.

TEXTO 2

Todos são iguais perante a lei é uma frase que todo brasileiro já ouviu em sua vida, seja em meio a uma discussão de um direito, uma brincadeira entre amigos, análises jornalísticas nem sempre tão embasadas, entre outros momentos. Contudo, nos cabe fazer uma pergunta: será que realmente todos são iguais perante a lei?

O principal embasamento para a frase “todos são iguais perante a lei” é o princípio constitucional da isonomia, também chamado de princípio da igualdade. Veja o que diz o “caput” do art. 5º da Constituição Federal:

“Art. 5º. Todos são iguais perante a lei, sem distinção de qualquer natureza, garantindo-se aos brasileiros e aos estrangeiros residentes no País a inviolabilidade do direito à vida, à liberdade, à igualdade, à segurança e à propriedade, nos termos seguintes”.

Pela simples leitura do artigo constitucional, temos a impressão de que cada cidadão residente no Brasil deve ser tratado de maneira igual independente de sua condição econômica, raça, credo, sexo, e assim por diante. Contudo, não é o que ocorre na prática e isso, nem sempre, é motivo de preocupação ou algo ruim.

Antigamente, o grande e saudoso Ruy Barbosa já dizia que a regra da igualdade é tratar desigualmente os desiguais na medida em que se desiguam.

Você pode estar pensando agora: como assim, tratar desigualmente os desiguais se todos são iguais perante a lei?

De forma simples, sem adentrarmos em questões filosóficas ou profundamente jurídicas, (...), o que o princípio da isonomia e o nobre Ruy Barbosa querem dizer é que a verdadeira desigualdade seria tratar igualmente aqueles que são desiguais. Veja [um exemplo] para facilitar a sua compreensão.

Exemplo 1: Não há dúvidas de que homens e mulheres possuem inúmeras diferenças biológicas e psicológicas, para citar apenas duas. Tanto os homens como as mulheres possuem direitos e deveres trabalhistas, porém, a Consolidação das Leis do Trabalho (CLT) contém a Seção I do Capítulo III chamada “Da proteção do trabalho da mulher”, em que existem regras específicas às trabalhadoras e isto não é nenhum desrespeito ao princípio da igualdade.

(...)

PIACENTI, Felipe. Todos são iguais perante a lei? In: Direito de todos, 02/06/2015. Disponível em: < <https://direitodetodos.com.br/todos-sao-iguais-perante-a-lei/> > Acesso em jan. 2019. (Adaptado).

Após a leitura dos textos 1 e 2, desenvolva seu texto dissertativo-argumentativo a partir das seguintes questões:

TODOS SÃO IGUAIS PERANTE A LEI? A VERDADEIRA DESIGUALDADE SERIA TRATAR IGUALMENTE AQUELES QUE SÃO DESIGUAIS?

Defenda seu ponto de vista sobre o tema, apresentando argumentos consistentes, de maneira clara e encadeada. Preste atenção à progressão textual, à coesão e à coerência.

RASCUNHO

5

10

15

20

25